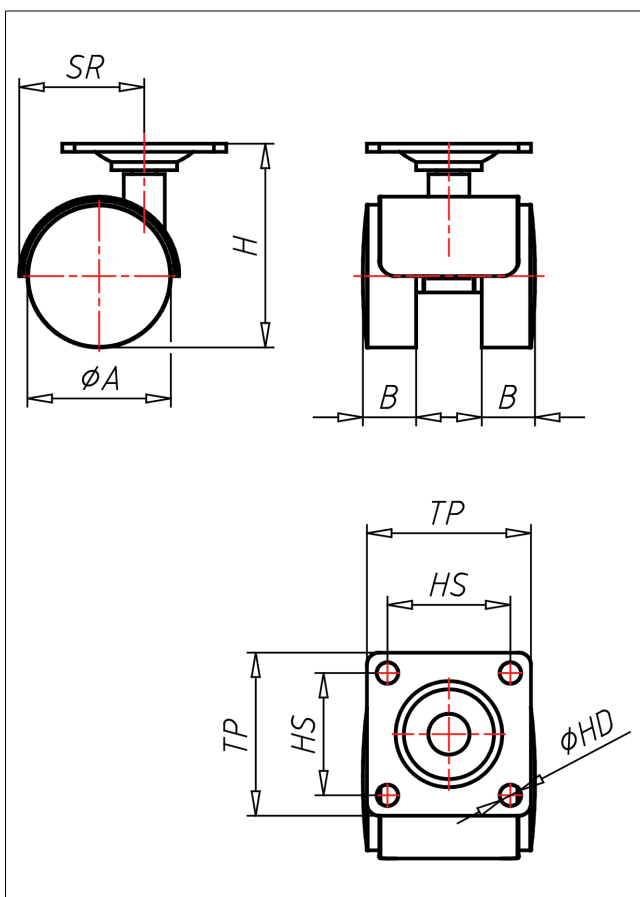




# 1800 PT G

## Lenkrolle



1800-G



+60 °C max.  
-20 °C 70 kg



schwarzes Gehäuse aus hochwertigem Kunststoff  
Schwenklager mit Gleitlager Felge  
aus hochwertigem Kunststoff Rad mit weicher Lauffläche - spurfrei  
Radachse vernietet

### Technische Details

ORDERNO (Artikel-nummer)	1800 PT 40 G
WDAB (Rad-Ø A x Breite B / mm)	40x8+8
LC (Tragkraft / kg)	40
H (Bauhöhe H / mm)	58
TP (Plattengröße / mm)	40x40
HS (Lochabstand / mm)	30x30
HD (Loch-Ø / mm)	5.2
SR (Schwenkradius / mm)	43
WB (Radlager)	Gleitlager